

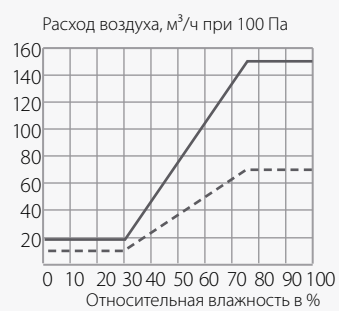


BXL

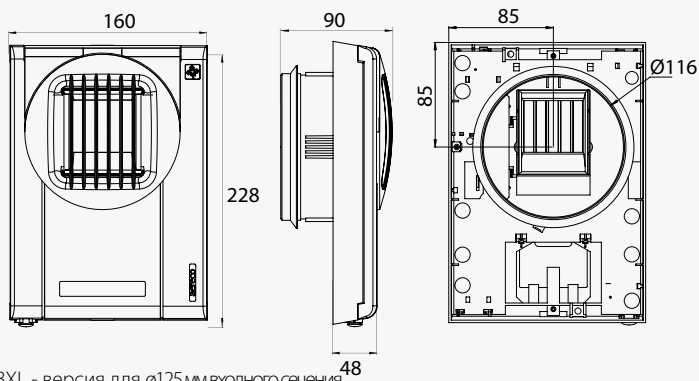
Вытяжное устройство		BXL h	BXL h2	BXL i	BXL hi	BXL hi 2	BXL hc	BXL hc2
Стандартный код		BXL888	BXL887	BXL891	BXL889	BXL886	BXL890	BXL859
Аэродинамика								
Гигрорегулирование		■	■	-	■	■	■	■
Пиковый расход воздуха		-	-	■	■	■	■	■
Пиковый расход воздуха с включением от выключателя		-	-	■	■	■	-	-
Пиковый расход воздуха с включением от шнурика		-	-	-	-	-	■	■
Пиковый расход воздуха с включением от датчика присутствия		-	-	-	-	-	-	-
Гигрорегулируемый расход воздуха (мин-макс) при 100 Па	м ³ /ч	12 - 70	20 - 150	-	12 - 70	12 - 150	12 - 70	12 - 70
Минимальный расход воздуха при 100 Па	м ³ /ч	12	20	12	12	12	12	12
Максимальный расход воздуха при 100 Па	м ³ /ч	70-150 (шаг 10)	150	70-150 (шаг 10)	70-150 (шаг 10)	150	70-150 (шаг 10)	150
Расход + *		☒	-	☒	☒	-	☒	-
Акустика								
Уровень звука при мин. расходе воздуха (12 м ³ /ч) при 100 Па	дБ (А)	26	26	26	26	26	26	26
Уровень звука при расходе воздуха 70 м ³ /ч при 100 Па	дБ(А)	36	36	36	36	36	36	36
Уровень звука при расходе воздуха 150 м ³ /ч при 100 Па	дБ(А)	-	47	-	-	47	-	47
Питание								
Батарейка 9В		-	-	■	■	■	-	-
Подсоединение трансформатора 12 В (плата питания CAL195)		-	-	☒	☒	☒	-	-
Прочие характеристики								
Вес	г	407	407	476	476	476	454	454
Цвет		Белый	Белый	Белый	Белый	Белый	Белый	Белый
Материал корпуса		ПС, АНБС	ПС, АНБС	ПС, АНБС	ПС, АНБС	ПС, АНБС	ПС, АНБС	ПС, АНБС
Монтаж								
Входные соединения	мм	ø125	ø125	ø125	ø125	ø125	ø125	ø125
Установка в ванной		■	-	-	■	-	■	-
Установка в ванной, совмещённой с туалетом		-	-	-	■	-	■	-
Установка в туалете		-	-	-	■	-	■	-
Установка на кухне		-	-	■	■	■	■	■
Установка в офисном помещении		-	■	-	-	-	-	-

* : Версия "Расход +" позволяет увеличивать расход воздуха, согласно потребностям пользователя

■ : стандарт ☒ : совместимость

Аэродинамические характеристики

--- BXL h...12-70 — BXL h...20-150

Размеры, мм

BXL - версия для ø125мм входного сечения